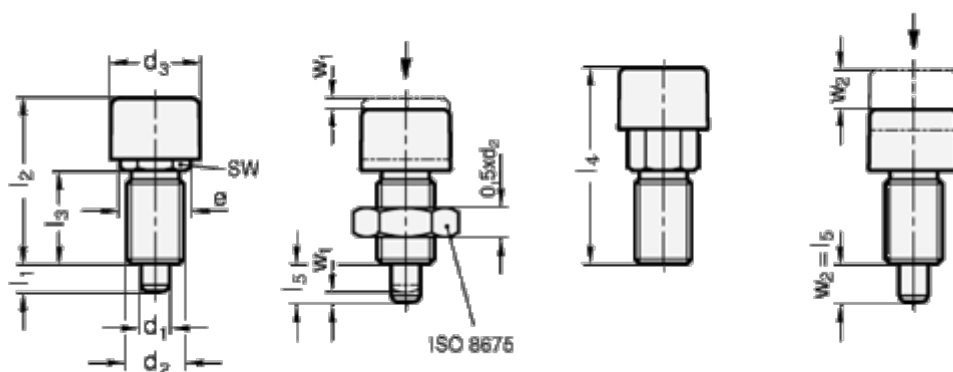


Varenummer: 201147002  
 Beskrivelse: E+G Trykpositioneringsbolt GN514-6-A  
 M12x1,5

## Mål



d1	= 6	l3	= 20
d2	= M12x1,5	l4	= 44.5
d3	= 19	l5	= 9
e	= 15	NV	= 13
Fjederkraft bund N	= 30	w1	= 3
Fjederkraft top N	= 20	w2	= 9
l1	= 6		
l2	= 38		